

Self-Balanced Ionization System

Model 470 静电消除枪



特色

- CoreStat 自动离子平衡技术
- Steady-State Dc离子产生模式
- 低离子平衡
- 高压电源异常警

优点

- 不须校正
- LED等警报
- 有声报警
- 针尖可换易清洁
- 多功能应用

应用

在静电防护区域(EPA)，物体摩擦产生静电及静电感应必须做好相对的管控。在制程内许多绝缘体必须要利用静电消除设备来控制静电发生的问题。

CoreStat自动平衡技术，470型枪式离子发生器为半导体后段，印刷电路板组件和通用电子设备提供了多种应用。470型枪式离子发生器不需要定期校准，并且在规格内保持低偏移电压。可视LED和音频报警可显示HV电源故障

Model 470 静电消除枪

规格

输入电压	24V DC, 2 Watt Max.
离子平衡产生模式	Steady-State DC Technology
离子平衡	Less than $\pm 15V$ average, Less than 20V peak.
除电效能	Less than 1 sec at 15cm $\pm 1000V$ to $\pm 100V$
针尖材质	Tungsten 99.99%
异常设定	Visual LED, Audio Buzzer when HV Failure
气压	0.1 ~ 0.5Mpa
气孔	6mm diameter
材质	Ionizer Body: ABS, Nozzle: Teflon
操作环境	Relative Humidity: 35 ~ 75% RH
尺寸	154W x 162H x 30D mm
重量	215g
固保	1 Year Limited

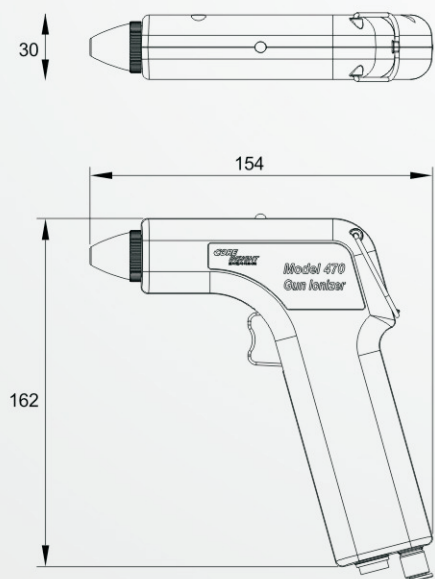
Model 470 detail



连接器



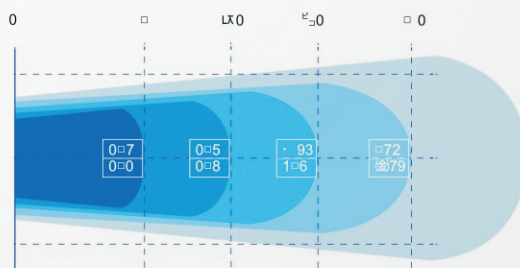
Sizes & Dimensions(mm)



Model 470 Discharge Time

Air Pressure 3bar

+Decay time(sec)
-Decay time(sec)



深圳汉华半导体科技有限公司
Shenzhen Hanhua Semiconductor Technology Co., Limited

地址：深圳市宝安区松岗街道潭头社区恒生工业园第四栋
电话：0755-8524 0596 传真：0755-2300 1062
邮箱：chenyp@hanhwachina.cn
网站：www.hanhwachina.cn

