

自主离子平衡系统

Model 310 静电消除风扇



▼ 特色

- CoreStat 自动离子平衡技术
- 永恒式 DC 离子产生设计
- 选配自动针尖清洁刷
- 异常讯号输出端子(FMS)
- 异常侦测 (高压源异常)
- 小型尺寸适合安装于设备内或工作桌

▼ 优点

- 无须定期调整
- 4-20mA 封闭回路和输出侦测器
- 明显异常显示灯号
- 声响报警
- 容易更换针尖及清洁
- 可与其他设备相容

▼ 应用

CoreStat 自主型离子平衡技术，型号310可应用于在许多制程内，例如封测产业，电子组装业等。本机器拥有自主控制在极佳的离子平衡不需额外要定期去做调整。异常监视输出 (FMS) 可实时提供机器使用状态，并搭配LED 灯号及警报声来提醒离子平衡偏移或高压异常等状态

Model 310 静电消除风扇

规格

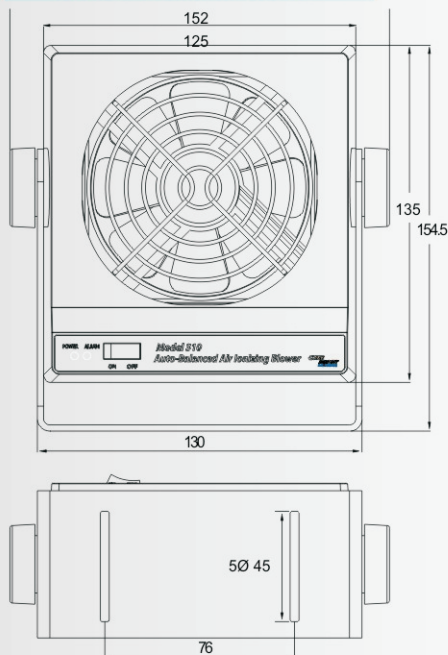
输入电压	输24VDC, 6W (Max.)
离子产生模式	Steady-State DC Technology
离子平衡	< ±20V
针尖材质	99.99%
LED	电源 LED,报警LED
报警	电源输出, 高压输出错误
气流量	59.91 CFM
静电消除能力	+/-1000V to 100v less than 2.5 seconds at 1foot or 30cm +/- 1000V to 100v less than 5 seconds at 2foot or 60cm
外壳材质	ABS外壳 / 灰色
脚架	铝合金
保修期	1 年
操作环境	15~35°C, 20~85% RH 重量507g
尺寸	125 x 135 x 62 mm
(H x W x D)	(With standard 125 x 135 x 62 mm)

Facility Monitoring System Interface



Pin No.	Description	Facility Monitoring System Output Signals			
FMS 1	Alarm relay output	Condition	FMS 1 ~ 2	FMS 2 ~ 3	FMS 4
FMS 2	Relay common	Normal state	Open	Closed	4 ~ 5mA
FMS 3	Normal relay output	Alarm State	Closed	Open	17 ~ 20mA
FMS 4	Current output for each operation	No Power	Closed	Open	0mA
FMS 5	Current output reference ground				

Size & Dimensions



Model 310 Discharge Time

