

# Model 7110

## 静电消除棒



### ➤ 特色

- 脉冲AC模式
- 数位面板
- LED警报
- 高压报警
- 清洁报警
- 红外线遥控器

### ➤ 优点

- 可调输出参数
- 针尖清洁拆装容易
- 高亮度有声响警报灯
- 警报输出可连接设备
- 多方位应用

### ➤ 应用

摩擦静电是最常在EPA(静电破坏区域)造成尘埃吸附和ESD破坏的主要原因制造过程中常会有静电破坏问题，而最好的解决方法就是使用静电离子中和。

7110系列设计可用于多种应用，半导体·LCD·FPD·通用电子等。

可配合警报输出·高压电源故障以及静电消除棒状态监控及维护。

# Model 7110 静电消除棒



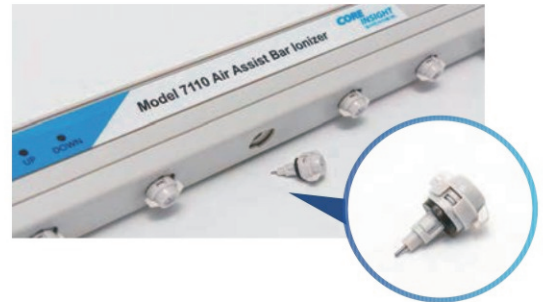
## 规格

输入电压	24VDC, 7.2W (Maximum) MAX±7KV
离子产生模式	脉冲AC技术
消耗电流	300mA (1000mm Standard-DC24V)
离子平衡	±50V,可调整
调整功能	用户/应用程序定义功能调整
异常显示	灯号 (LED) -针尖清洁, -高压异常 讯号 -Relay Normal Open type
灯号指示	Nomal : Green Cleanning Alarm : Yellow HV Power Fail : Red
空压	0.1-0.5MPa
进气口	8Ø Inlet
针尖材质	钨99.99%
外壳材质	外壳 : ABS 喷嘴 : PC 托架 : ABS
操作环境	温度 : 15-35°C/湿度 : 35-85%RH
尺寸	Model7110-1000 1000×124.3×50mm
重量	1.2kg
保固	1年有限保固

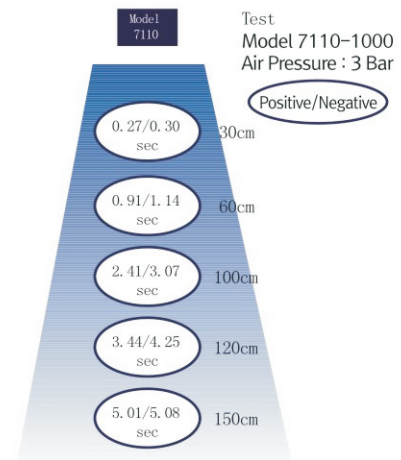
## Option



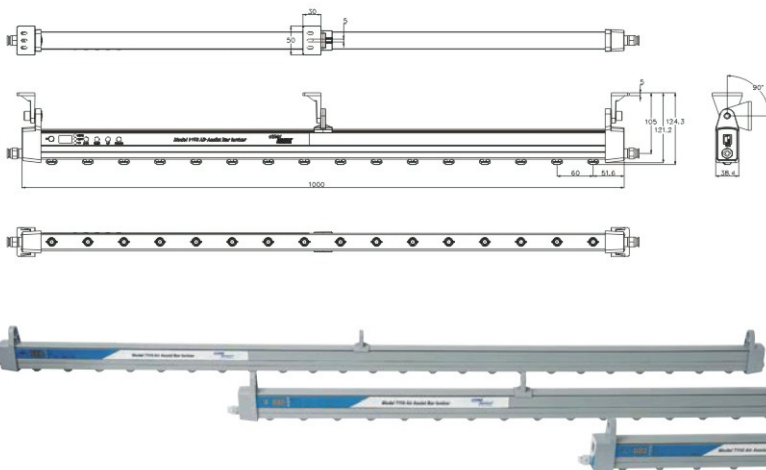
## Emitter Point Replace



## Model 7110 Discharge Time



## Product Length and Detail Size(mm)



## Part Numbers

Size(mm)	Part Number
800	Model 7110-800
1000	Model 7110-1000
1600	Model 7110-1600
2000	Model 7110-2000
2400	Model 7110-2400
3000	Model 7110-3000



深圳汉华半导体科技有限公司  
Shenzhen Hanhwa Semiconductor Technology Co., Limited

地址：深圳市宝安区松岗街道潭头社区恒生工业园第四栋  
电话：0755-8524 0596 传真：0755-2300 1062  
邮箱：chenyp@hanhwachina.cn  
网站：www.hanhwachina.cn

